

应用

- 驱动动力卡盘
- 中实或半开放主轴中心孔式应用

技术特点

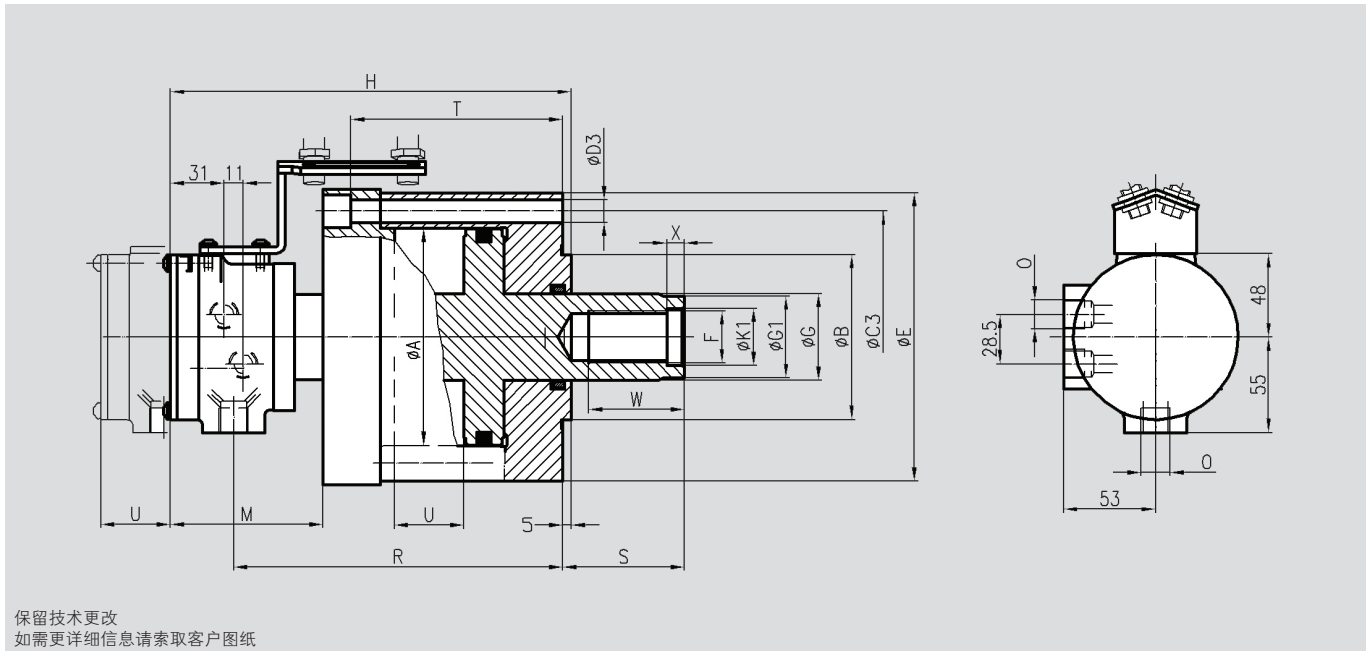
- 最大压力 50 bar
- 带行程控制
- 安装方式：螺钉从后面固定
- 液压系统过滤精度要求: 10 μm
- 液压油: HM32 ISO 3448

标准配置

中实油缸
带行程控制
不带接近开关和安装螺钉

订货示例

中实油缸 SBC 85
或
中实油缸 SBC 125



保留技术更改
如需更详细信息请索取客户图纸

主要尺寸

型号	Id. No.	A	B	C3	D3	E	F	G	G1	H	K1	M	O	R	S	T	U	W	X
		mm	h6 mm	mm	(6x60°) mm	mm	mm	mm	h7 mm	最小 mm	H7 mm	最小 mm	inch	最小 mm	最大 mm	mm	行程 mm	mm	mm
SBC 85	33092508	85	50	100	9	120	M20 x 1.5	32	30x10	206.5	20.5	89.5	G3/8"	165	47	102	32	40	10
SBC 100	33092510	100	80	120	11	140	M24	40	38x12	208.5	25	89.5	G3/8"	167	47	101	32	45	10
SBC 125	33092512	125	95	145	13	166	M30	50	48x12	217.5	31	89.5	G3/8"	176	70	111	35	55	10
SBC 150	33092515	150	95	170	13	192	M30	50	48x12	217.5	31	89.5	G3/8"	176	70	111	35	55	10

技术参数

型号	活塞面积	最大压力	拉力	泄漏油量*	最高转速	重量	转动惯量
	cm ²	bar	(压力50 bar) kN	dm ³ /min.	r.p.m.	kg	kg·m ²
SBC 85	48	50	24	1.5	7000	9	0.009
SBC 100	66	50	33	1.5	7000	11	0.016
SBC 125	103	50	51	1.5	6000	15.3	0.035
SBC 150	157	50	78	1.5	6000	19	0.063

*条件: 压力30 bar, 温度50°C