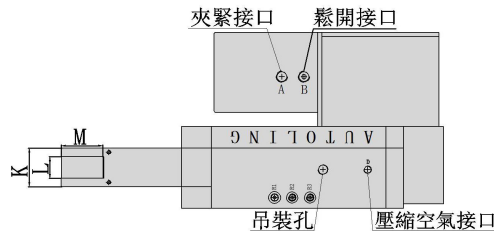
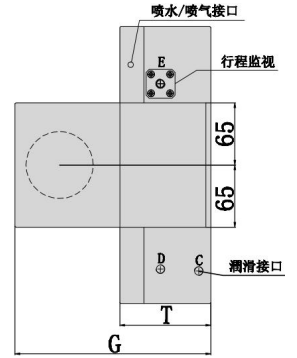
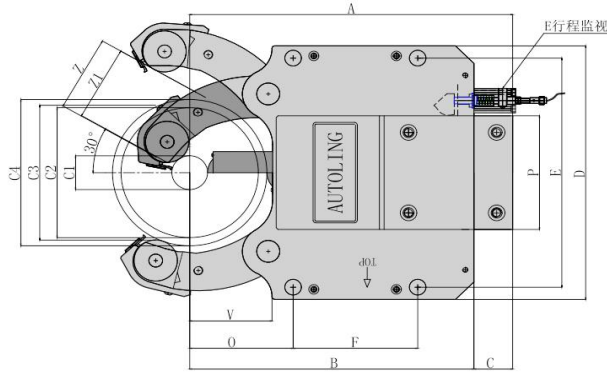
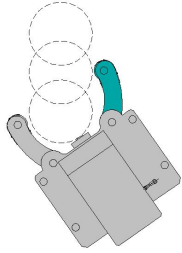


大轉角側置油壓中心架

型號: **SCR-AB** (Ø12-460mm)

SCR-AB 系列 (帶噴水清潔功能)

自動定心，側置油壓缸，可在狹小空間內安裝，垂直上下料，可有效清潔鐵屑，便於機械手加載工件，提高自動化生產效率。



排水和壓縮空氣接口

3.2 號以下為 G 1/8"

4 號以上為 G 1/4"

油缸夾緊鬆開接口

3.2 號以下為 G 1/4"

4 號以上為 G 3/8"

*保留技術更改

*如需更詳細信息請索取圖紙

| AUTOLING 型號 | | SCR-AB 3 | SCR-AB 3.1 | SCR-AB 4 | SCR-AB 5 | SCR-AB 6 |
|--------------|-----------------|----------|------------|----------|----------|----------|
| 最小夾持直徑 | C1 | 12 | 20 | 30 | 50 | 160 |
| 最大夾持直徑 | C2 | 130 | 150 | 220 | 268 | 460 |
| 最大開口 (不含防護罩) | C3 | 141 | 168 | 238 | 290 | 496 |
| 最大開口 (含防護罩) | C4 | 137 | 158 | 232 | 284 | 490 |
| | A | 348 | 356 | 480 | 614 | 810 |
| | B | 308 | 316 | 437 | 500 | 709 |
| | C | 40 | 40 | 43 | 124 | 101 |
| | D | 290 | 290 | 400 | 450 | 680 |
| | E | 262 | 262 | 365 | 400 | 610/640 |
| | F | 135 | 135 | 240 | 270 | 330 |
| | G | 204.5 | 204.5 | 245 | 325 | 350 |
| | O | 115 | 123 | 146 | 178 | 215 |
| 手臂厚度 | K | 45 | 45 | 60 | 75 | 75 |
| 滾輪厚度 | L | 25 | 25 | 25 | 29 | 29 |
| 滾輪直徑 | M | 47 | 47 | 52 | 62 | 80 |
| | P | 130 | 130 | 150 | 160 | 210 |
| | P1 | 65 | 65 | 75 | 80 | 105 |
| | P2 | 65 | 65 | 75 | 80 | 105 |
| 固定螺栓孔徑 | S | 18 | 18 | 23 | 23 | 27 |
| | T | 95 | 95 | 110 | 143 | 150 |
| | V | 91.5 | 91.5 | 128 | 160 | 175 |
| | Z | 66 | 82 | 111 | 135 | 230 |
| | Z1 | 62 | 78 | 106.5 | 130 | 225 |
| 活塞面積 | cm ² | 38.5 | 38.5 | 63.5 | 78.5 | 132.5 |
| 操作油壓 最小/最大 | bar | 8/40 | 8/40 | 8/40 | 8/60 | 8/50 |
| 滾輪最大夾緊力 | dan | 1000 | 1000 | 1500 | 2000 | 3000 |
| 滾輪最大圓周線速 | m/min | 800 | 800 | 720 | 650 | 525 |
| 定心精度 | mm | 0.04 | 0.04 | 0.05 | 0.06 | 0.06 |
| 重複定位精度 | mm | 0.007 | 0.007 | 0.007 | 0.01 | 0.01 |
| 重量 | kg | 55 | 55 | 115 | 190 | 500 |

可根據客戶要求非標定制

SCR-AB 系列訂貨一覽表

| 中心架規格 | SCR-AB3-ZS | SCR-AB3.1-ZS | SCR-AB4-ZS | SCR-AB5-ZS | SCR-AB6-ZS |
|--------|------------|--------------|------------|------------|------------|
| 自動油氣潤滑 | 128613 | 128614 | 128616 | 128617 | 128619 |

SCR-AB 系列易損件一覽表

| 中心架規格 | SCR-AB3-ZS | SCR-AB3.1-ZS | SCR-AB4-ZS | SCR-AB5-ZS | SCR-AB6-ZS |
|--------------|------------|--------------|------------|------------|------------|
| 上手臂 | 12147020 | 12147021 | 12147022 | 12147023 | 12147024 |
| 下手臂 | 12147040 | 12147041 | 12147042 | 12147043 | 12147044 |
| 中手臂 | 12148020 | 12148021 | 12148022 | 12148023 | 12148024 |
| 保壓閥 | 12147140 | | 12147141 | 12147142 | 12147143 |
| 外滾輪銷 | 12147260 | | 12147261 | 12147262 | 12147263 |
| 內滾輪銷 | 12147280 | | 12147281 | 12147282 | 12147283 |
| 偏心微調裝置 | 12140443 | | 12140444 | 12140445 | 12140446 |
| 上下臂三片鐵屑防護器 | 12147300 | | 12147301 | 12147302 | 12147303 |
| 上下臂噴水/氣鐵屑防護器 | 12147320 | | 12147321 | 12147322 | 12147323 |
| 中手臂鐵屑防護器 | 12147340 | 12147341 | 12147342 | 12147343 | 12147344 |
| 檢測開關 | 12140421 | | 12140422 | 12140423 | 12140424 |
| 內滾輪 | 095432 | 095433 | 095434 | 095435 | 095436 |
| 外滾輪 | 095433 | 095434 | 095435 | 095436 | 095437 |

斯特萊 (天津) 機械技術有限公司
 13821829836