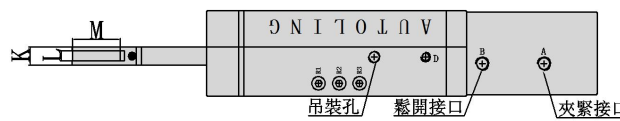
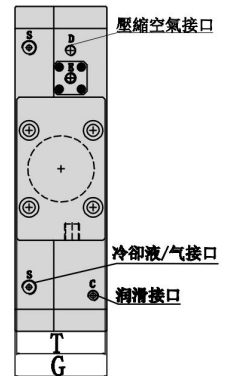
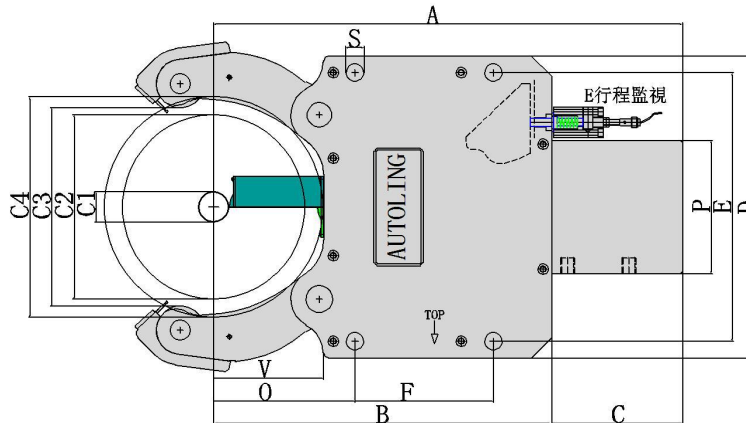


曲軸、凸輪軸中心架

型號: **SCT** (Ø10-290mm)

SCT 曲軸、凸輪軸專用:

全密封、帶吹氣孔、吹液孔和行程檢測開關的封閉式油壓中心架，低維修率，防塵、防切削液。適合狹小空間的工件夾持，夾持臂較薄如曲軸、凸輪軸的加工，可為汽車、重型鐵路、船用曲翼以及兵工廠等客戶的零件提供高精度加工。



潤滑和壓縮氣體接口:

320 以下為 G1/8, 419 以上為 G1/4,

噴水接口:

220 以下為 G 1/8", 318 以上為 G1/4

*保留技術更改

*如需更詳細信息請索取圖紙

AUTOLING 型號	SCT 114	SCT 118	SCT 215	SCT 218	SCT 220	SCT 318	SCT 320	SCT 419	SCT 422	SCT 429	SCT 530
最小夾持直徑	10	10	16	16	16	30	30	30	30	30	70
最大夾持直徑	45	65	102	102	102	180	180	245	245	245	290
最大干涉直徑	C3	46	66	104	104	104	193	193	248	248	318
最大清理直徑	C4	60	73	120	120	120	215	215	253	253	330
	A	165	199.5	278	278	278	458	458	603	603	694.5
	B	117	132.5	197	197	197	330	330	448	448	510
	C	45	50.5	70	70	70	138	138	146	146	178
	D	120	135	205	205	205	295	295	405	405	440
	E	105	118	170	170	170	262	262	365	365	400
	F	55	64	85	85	85	135	135	240	240	270
	G	44	48	50	53	55	83	87	85	88	110
	O	48	67	82	82	82	130	130	155	155	184.5
手臂厚度	K	14	18	15	18	20	18	20	19	22	30
滾輪厚度	L	6.5	9	8	10	13	10	13	10	13	16
滾輪直徑	M	17	19	35	35	35	47	47	52	52	62
	P	58	65	85	85	85	130	130	150	150	160
固定螺栓孔徑	S	9	11	14	14	14	18	18	23	23	23
	T	43	46	48	48	48	80	86	83	86	105
	V	29	36.5	53	53	53	97	97	128	128	160
活塞面積	cm ²	8	8	12.5	12.5	12.5	28.2	28.2	28.2	28.2	63.5
操作油壓最小/最大	bar	5/30	5/30	8/40	8/35	8/40	8/40	8/50	8/50	8/50	8/60
滾輪最大夾緊力	dan	85	110	200	270	350	550	680	1500	1500	2000
滾輪最大圓周線速度	m/	800	800	800	800	800	750	750	715	715	700
定心精度	m	0.02	0.02	0.02	0.03	0.03	0.04	0.04	0.05	0.06	0.07
重複定位精度	m	0.005	0.005	0.005	0.007	0.007	0.007	0.007	0.008	0.01	0.01
重量	kg	5	7	12	13	15	32	35	75	78	125

可根據客戶要求非標定制

SCT 系列訂貨一覽表

中心架規格	SCT 114	SCT 118	SCT 215	SCT 218	SCT 220	SCT 318	SCT 320	SCT 419	SCT 422	SCT 429	SCT 530
自動油氣潤滑	129140	129141	120142	120143	120144	120145	120146	120147	120148	120149	120150

SCT 系列易損件一覽表

中心架規格	SCT 114	SCT 118	SCT 215	SCT 218	SCT 220	SCT 318	SCT 320	SCT 419	SCT 422	SCT 429	SCT 530
上手臂	12144031	12144032	12144022	12144023	12144024	12144025	12144026	12144027	12144028	12144029	12144030
下手臂	12144051	12144052	12144042	12144043	12144044	12144045	12144046	12144047	12144048	12144049	12144050
中手臂	12144071	12144072	12144062	12144063	12144064	12144065	12144066	12144067	12144068	12144069	12144070
保壓閥	12141100	12141100	12141101				12141102				
外滾輪銷	12144291	12144292	12144282	12144283	12144284	12144285	12144286	12144287	12144288	12144289	12144290
內滾輪銷	12144311	12144312	12144302	12144303	12144304	12144305	12144306	12144307	12144308	12144309	12144310
上下臂三片鐵屑防護器	12144331	12144332	12144322	12144323	12144324	12144325	12144326	12144327	12144328	12144329	12144330
上下臂噴水/鐵屑防護器	12144349	12144350	12144340	12144341	12144342	12144343	12144344	12144345	12144346	12144347	12144348
中手臂鐵屑防護器	12144371	12144372	12144362	12144363	12144364	12144365	12144366	12144367	12144368	12144369	12144370
檢測開關	12140420		12140421				12140420				
外軸承	092183	092184	092182	092183	092184	092185	092186	092187	092188	092189	092190

斯特萊 (天津) 機械技術有限公司

13821829836